

Università degli Studi di Salerno
Dipartimento d Ingegneria Civile
Corso di Laurea Magistrale in Ingegneria Civile
Strutture Speciali
a.a. 2016/17

Esercitazione n.5

La trave continua rappresentata nella seguente Figura 1 consta di due campate uguali di luce $L=8.00+0.05(N-C)$ m. La Figura 2 mostra le caratteristiche dimensionali della sezione trasversale in cui la soletta è realizzata con calcestruzzo C30/37 e la trave metallica con un profilo IPE 400, acciaio S 275, le barre di armatura nella soletta sono in acciaio B450C, il copriferro è 4 cm. All'interno dell'impalcato le travi sono disposte ad un interasse $i_T=4.00-0.05(N-C)$ m. Sull'impalcato, oltre al peso proprio degli elementi strutturali, sono presenti sovraccarichi permanenti $g_2=3,00$ kN/m² e sovraccarichi variabili $q_k=4.00$ kN/m².

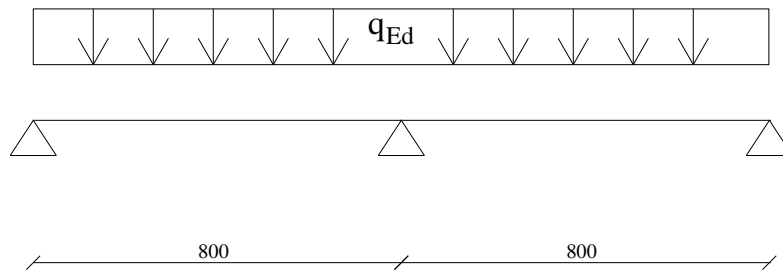


Figura 1: schema statico della trave in oggetto

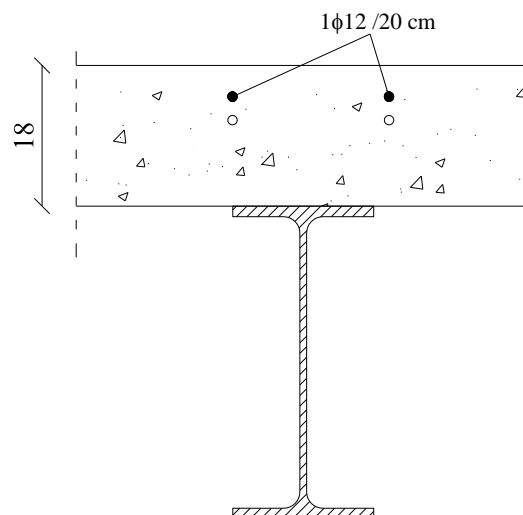


Figura 2: sezione trasversale della trave (IPE 400)

Si effettuino le verifiche allo SLU (per flessione e taglio) e allo SLE. Si progettino, inoltre, la connessione a completo ripristino di resistenza utilizzando pioli Nelson $\phi 16$; l'acciaio che costituisce i pioli è caratterizzato da una resistenza ultima $f_u=500$ MPa.